



**SABRE
ITALIA**

**ESPLOSO
RICAMBI
UPM 310**

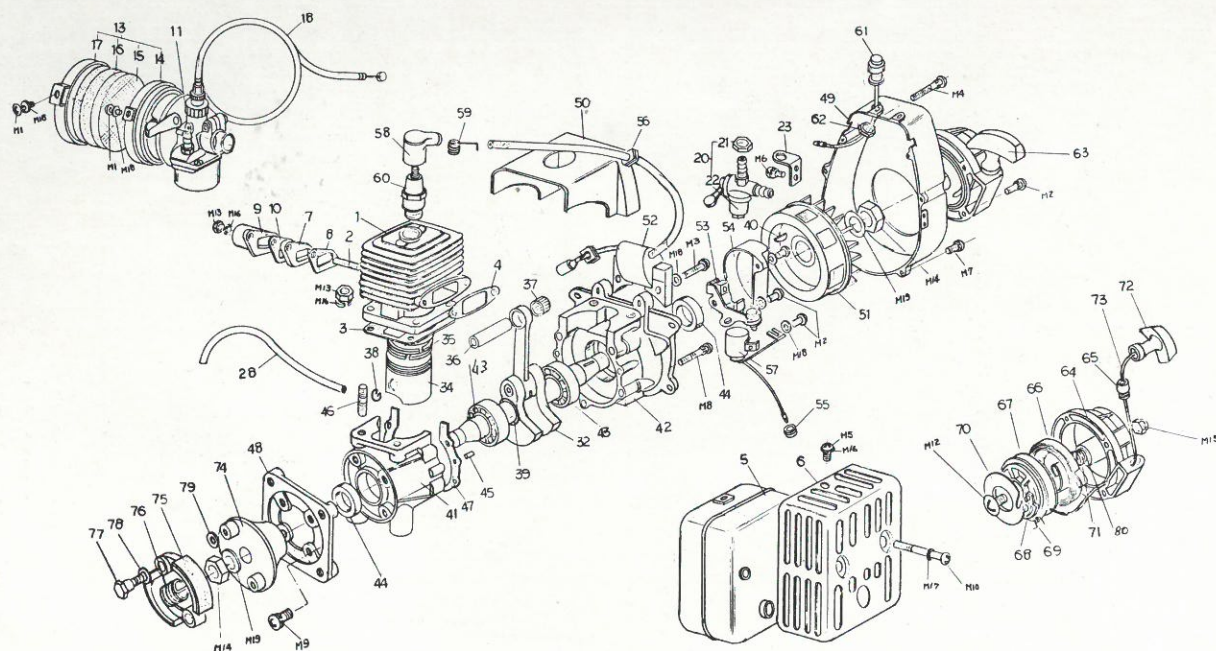


FIG. 1

Pos.	Part. N°	Descrizione	Pz.	N° codice
1	E-3011	Cilindro	1	8010001
2	E-3012	Prigioniero M5x18	2	8010002
3	E-3013	Guarnizione cilindro	1	8010003
4	E-3014	Guarnizione marmitta	1	8010004
5	E-3021	Marmitta	1	8010005
6	E-3022	Protezione marmitta	1	8010006
6-A	E-3020	Deflettore marmitta	1	8010030
7	E-3031	Isolatore	1	8010007
8	E-3032	Guarnizione isolatore	1	8010008
9	E-3033	Collettore aspirazione	1	8010009
10	E-3034	Guarnizione collettore	1	8010010
11	E-3100	Carburatore	1	8010011
13	E-3200	Filtro aria completo	1	8010013
14	E-3201	Supporto filtro	1	8010014
15	E-3202	Retina filtrante	2	8010015
16	E-3203	Filtro in spugna	1	8010016
17	E-3204	Coperchio filtro	1	8010017
18	E-3211	Cavo acceleratore	1	8010018
20	E-3220	Rubinetto miscela completo	1	8010020
21	E-3222	Dado rubinetto miscela	1	8010022
22	E-3224	Bicchierino rubinetto miscela	1	8010024
22-B	E-3224B	Guarnizione bicchierino miscela	1	8010023
22-C	E-3224C	Retina bicchierino miscela	1	8010025
23	E-3227	Supporto rubinetto miscela	1	8010026
32	E-3300	Albero motore	1	8010035
34	E-3320	Pistone	1	8010037
35	E-3321	Fascia elastica	2	8010038
36	E-3322	Spinotto pistone	1	8010039
37	E-3323	Cuscinetto spinotto	1	8010040
38	E-3324	Fermo spinotto	2	8010041
39	E-3331	Rondella di regolazione	—	8010042
40	E-3332	Chiavetta wood-ruff	1	8010043
41	E-3401	Carter motore lato frizione	1	8010044
42	E-3402	Carter motore lato volano	1	8010045
43	6201	Cuscinetto albero motore	2	8010046
44	T-12227	Paraolio	2	8010047
45	E-3403	Spina di riferimento	2	8010048
46	E-3404	Prigioniero M5x12	4	8010049
47	E-3405	Guarnizione carter motore	1	8010050
48	E-3406	Flangia base frizione	1	8010051
49	E-3408	Convogliatore aria	1	8010052
50	E-3409	Coperchio cilindro	1	8010053
51	E-3501	Volano magnete	1	8010054
52	E-3502	Bobina accensione	1	8010055
53	E-3503	Puntine platinato	1	8010056

Pos.	Part. N°	Descrizione	Pz.	N° codice
54	E-3504	Coperchio puntine	1	8010057
55	E-3505	Gommino passacavo	1	8010058
56	E-3506	Gommino passacavo bobina	2	8010059
57	E-3507	Condensatore	1	8010060
58	E-3510	Cappuccio candela	1	8010061
59	E-3511	Molla cappuccio candela	1	8010062
60	W20MU	Candela	1	2330251
61	E-3530	Pulsante massa	1	8010064
62	E-3531	Dado pulsante massa	1	8010065
63	E-3600	Avviamento completo	1	8010066
64	E-3601	Carter avviamento	1	8010067
65	E-3602	Guida fune	1	8010068
66	E-3603	Molla avviamento	1	8010069
67	E-3604	Puleggia avviamento	1	8010070
68	E-3605	Cricchetto avviamento	1	8010071
69	E-3606	Molla cricchetto	1	8010072
70	E-3607	Piastra guida	1	8010073
71	E-3608	Molla di spinta	1	8010075
72	E-3609	Impugnatura avviamento	1	8010076
73	E-3611	Funicella avviamento	1	8010077
74	E-3701	Supporto frizione	1	8010078
75	E-3702	Ceppo frizione	2	8010079
76	E-3703	Molla ceppo frizione	1	8010080
77	E-3704	Vite ceppo frizione	2	8010081
78	E-3705	Rondella esterna	2	8010082
79	E-3706	Rondella interna	2	8010083
80	E-3607B	Distanziale avviamento	1	8010074
M1	M4x8-R	Vite	4	8010085
M2	M4x10-R	Vite	8	8010086
M3	M4x20-RS	Vite	2	8010087
M4	M4x35-RS	Vite	3	8010088
M5	M5x8-R	Vite	2	8010089
M6	M5x10-RS	Vite	4	8010090
M7	M5x15-RS	Vite	4	8010091
M8	M5x25-RS	Vite	5	8010092
M9	M6x16-RS	Vite	4	8010093
M10	M6x65-R	Vite	2	8010094
M12	M5x35-T	Vite	1	8010096
M13	M5-N	Dado	6	8010097
M14	M8-N	Dado	2	8010098
M15	M5-CN	Dado cieco	1	8010099
M16	M5-SW	Rondella elastica	8	8010100
M17	M6-SW	Rondella elastica	2	8010101
M18	M4-PW	Rondella	8	8010102
M19	M8-PW	Rondella	2	8010103

Gruppo carburatore

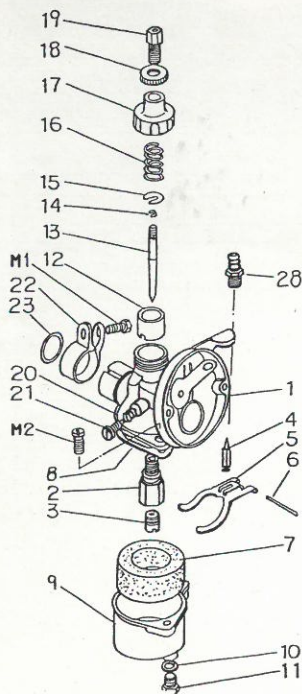


FIG. 2

Pos.	Part. N°	Descrizione	Pz.	N° codice
1	E-3101	Corpo carburatore	1	8010223
2	E-3109	Getto	1	8010224
3	E-3110	Getto principale	1	8010225
4	E-3117	Valvola a spillo	1	8010226
5	E-3114	Staffa galleggiante	1	8010227
6	E-3115	Spina staffa	1	8010228
7	E-3113	Galleggiante	1	8010229
8	E-3112	Guarnizione vaschetta	1	8010230
9	E-3111	Vaschetta	1	8010231
10	E-3127	Guarnizione vite scarico	1	8010232
11	E-3126	Vite di spurgo	1	8010233
12	E-3105	Pistoncino	1	8010234
13	E-3128	Valvola a spillo superiore	1	8010235
14	E-3108	Clip	1	8010236
15	E-3107	Anello ferma molla	1	8010237
16	E-3106	Molla di ritorno	1	8010238
17	E-3102	Cappuccio carburatore	1	8010239
18	E-3104	Dado di bloccaggio	1	8010240
19	E-3103	Regolatore cavo	1	8010241
20	E-3125	Molla vite regolazione minimo	1	8010242
21	E-3124	Vite regolazione minimo	1	8010243
22	E-3122	Collarino	1	8010244
23	E-3129	Guarnizione collarino	1	8010245
28	E-3116	Sede valvola a spillo	1	8010252

Gruppo zainetto

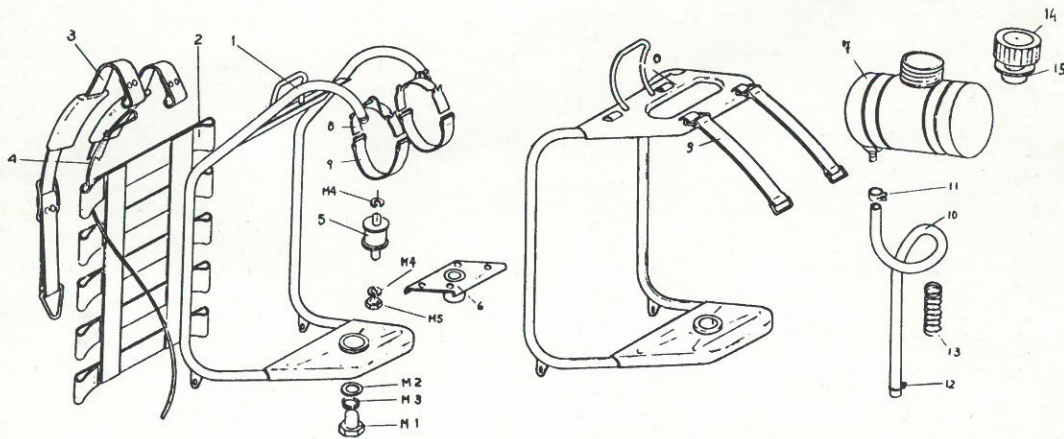


FIG. 3

Pos.	Part. N°	Descrizione	Pz.	N° codice
0	H-1010-F	Telaio fisso	1	8010120
1	H-1010-H	Telaio mobile	1	8010121
2	H-1011	Schienale	1	8010122
3	H-1012	Spallaccio	2	8010123
4	H-1013-H	Funicella	1	8010124
5	H-1021	Antivibrante	4	8010125
6	H-1022	Supporto motore	1	8010126
7	H-1030	Serbatoio	1	8010127
8	H-1031-H	Supporto serbatoio	2	8010128
9	H-1032	Fascetta elastica	2	8010129
10	H-1033	Tubetto miscela	1	8010130

Pos.	Part. N°	Descrizione	Pz.	N° codice
11	H-1034	Fascetta stringitubo	1	8010131
12	H-1035	Fascetta stringitubo	1	8010132
13	H-1036-H	Molla protezione tubetto	1	8010135
14	E-4232	Tappo serbatoio	1	8010028
15	E-4233	Tappo interno gomma	1	8010029
M1	M8-16-H	Dado	1	8010134
M2	M8-PW	Rondella	1	8010130
M3	M8-SW	Rondella elastica	1	8010135
M4	M6-SW	Rondella elastica	8	8010101
M5	M6-N	Dado	4	8010136

Gruppo trasmissione flessibile

**SABRE
ITALIA**

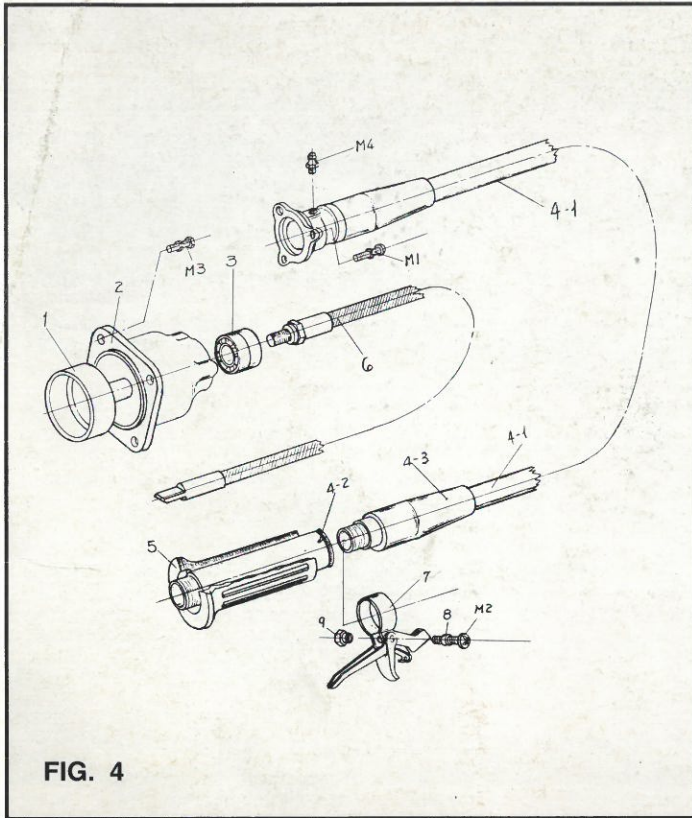


FIG. 4

Pos.	Part. N°	Descrizione	Pz.	N° codice
1-M4	H-2000	Trasmissione flessibile completa	1	8010151
1	H-2001	Campana frizione	1	8010152
2	H-2002	Copri campana frizione	1	8010153
3	6201-LB	Cuscinetto campana frizione	2	8010154
4-1	H-2010-1	Solo guaina esterna	1	8010156
4-2	H-2010-2	Attacco asta	1	8010157
4-3	H-2010-3	Manicotto guaina esterna	2	8010167
5	H-2012	Impugnatura attacco asta	1	8010158
6	H-2020	Albero flessibile interno	1	8010159
7	H-2030	Leva acceleratore completa	1	8010160
8	H-2033	Collarino acceleratore	1	8010161
9	H-2034	Dado leva acceleratore	1	8010162
M1	M5-16-RS	Vite	1	8010163
M2	M6-22-R	Vite	1	8010164
M3	M6-14-HS	Vite	4	8010165
M4	M6-NG	Oliatore	1	8010166

Gruppo trasmissione rigida

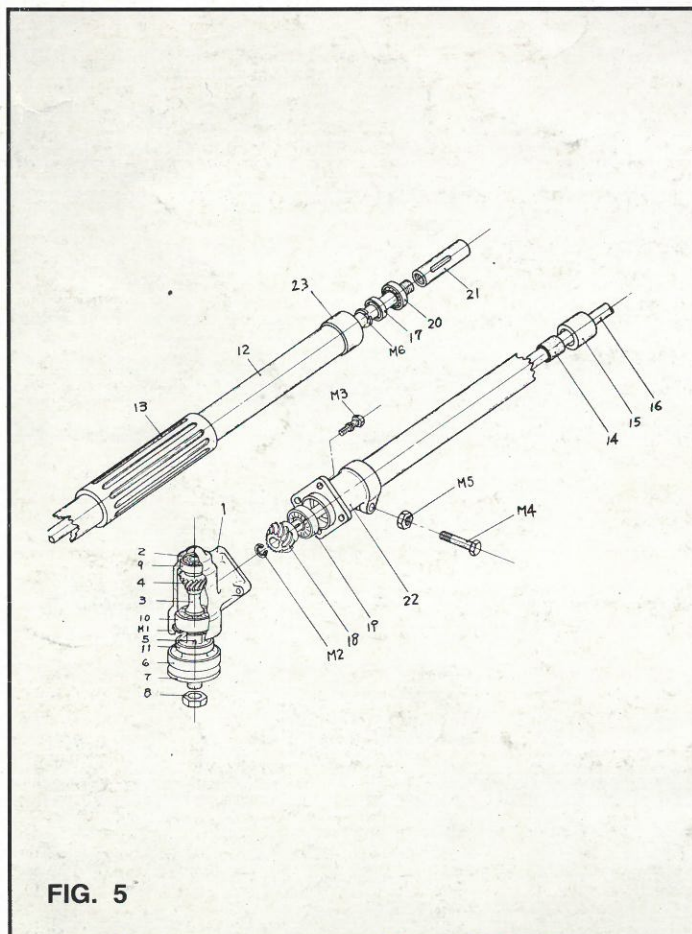


FIG. 5

Pos.	Part. N°	Descrizione	Pz.	N° codice
1-M6	H-3000	Asta rigida completa	1	8010171
1	H-3010	Coppia conica completa	1	8010172
2	H-3011	Carter coppia conica	1	8010173
3	H-3012	Alberino coppia conica	1	8010174
4	H-3013	Ingranaggio condotto	1	8010175
5	H-3014	Chiavetta	2	8010176
6	H-3015	Supporto disco	1	8010177
7	H-3016	Rondellone fissaggio disco	1	8010178
8	H-3017C	Dado fissaggio disco	1	8010179
9	608	Cuscinetto superiore alberino	1	8010180
10	6200-LB	Cuscinetto inferiore alberino	1	8010182
11	S-20307	Paraolio	1	8010183
12	H-3020-LL	Asta esterna completa	1	8010186
13	H-3023	Impugnatura gomma	1	8010187
14	H-3024	Boccola metallica	6	8010188
15	H-3025	Boccola in gomma	6	8010189
16	H-3026-LL	Asta interna	1	8010191
17	H-3027	Collarino	1	8010193
18	H-3028	Ingranaggio conduttore	1	8010194
19	608	Cuscinetto asta	1	8010180
20	608-LB	Cuscinetto asta	1	8010195
21	H-3029	Giunto guida	1	8010196
22	H-3031	Stringitubo	1	8010197
23	H-3026-B	Innesto asta con rivetti	1	8010192
M1	SR-30-1	Anello di fermo	1	8010184
M2	SR-08-0	Anello di fermo	1	8010198
M3	M5-16-HS	Vite	4	8010199
M4	M6-35-H	Vite	1	8010200
M5	M6-N	Dado	1	8010136
M6	WR-8	Anello di fermo	1	8010201
—	H3070	Riparo completo originale	1	8010204
—	—	Impugnatura antivibrante	1	2200023
—	H3060	Insieme coppa libera 4 fori	1	8010205
—	H3072	Ghiera + cuscinetto 4 fori	1	8010206
—	H3074	Cuscinetto ghiera 4 fori	1	8010208
—	H3075	Coppa 4 fori	1	8010209
—	—	Dado cuscinetto ghiera	1	8010215